

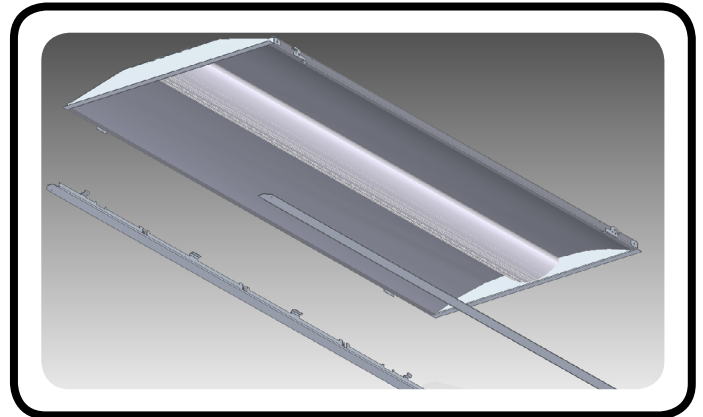
INCLUDED MATERIALS

2x4 & 1x4 INCLUDED MATERIALS

- A. (1) LED Conversion Assembly
- B. (2) Universal Frame Brackets
- C. (7) Self-Tapping Screws
- D. (1) Ground Screw

2x2 INCLUDED MATERIALS

- A. (1) LED Conversion Assembly
- B. (2) Universal Frame Brackets
- C. (5) Self-Tapping Screws
- D. (1) Ground Screw



ENGLISH - WARNINGS & SAFETY INFORMATION: PLEASE READ CAREFULLY!

- **WARNING** - Risk of fire or electric shock. Luminaire wiring and electrical parts may be damaged when drilling for installation of LED retrofit kit. Check for enclosed wiring and components.
- **WARNING** - Risk of fire or electric shock. LED Retrofit Kit installation requires knowledge of luminaire electrical systems. If not qualified, do not attempt installation. Contact a qualified electrician.
- **WARNING** - Risk of fire or electric shock. Install this kit only in the luminaires that have the construction features and dimensions shown in the photographs and/or drawings.
- Only those open holes indicated in the photographs and/or drawings may be made or altered as a result of kit installation. Do not leave any other open holes in an enclosure of wiring or electrical components.
- **WARNING** - To prevent wiring damage or abrasion, do not expose wiring to edges of sheet metal or other sharp objects.
- **WARNING** - This product is sensitive to Electrical Static Discharge (ESD). Care should be taken to avoid direct contact with the LEDs. Installers should be grounded using a wrist strap or other suitable method of grounding. Failure to ground the installer may cause pre-mature failures and void the fixture warranty.
- THE RETROFIT KIT IS ACCEPTED AS A COMPONENT OF A LUMINAIRE WHERE THE SUITABILITY OF THE COMBINATION SHALL BE DETERMINED BY CSA OR AUTHORITIES HAVING JURISDICTION.
- This luminaire has been modified and can no longer operate the originally intended lamp.
- This product is not for use in air handling fixtures.

FRANÇAIS - MISES EN GARDE ET SÉCURITÉ: SE IL VOUS PLAÎT LIRE ATTENTIVEMENT!

- **AVERTISSEMENT** - Risque d'incendie ou de choc électrique. Câblage du luminaire et pièces électriques peuvent être endommagés lors du perçage pour l'installation du kit de conversion à DEL. Vérifier le câblage et les composants intérieur.
- **AVERTISSEMENT** - Risque d'incendie ou de choc électrique. Installation du Kit d'adaptation DEL nécessite la connaissance des systèmes électriques des luminaires. Si non qualifié, ne essayez pas l'installation. Contactez un électricien qualifié.
- **AVERTISSEMENT** - Risque d'incendie ou de choc électrique. Installez ce kit dans les luminaires qui ont les caractéristiques de construction et dimensions indiquées dans les photographies et/ou dessins.
- Seuls les trous ouverts indiqués dans les photographies et/ou dessins peuvent être effectués ou modifiés à la suite de l'installation du kit. Ne laissez pas d'autres trous ouverts dans un ensemble de câblage ou de composants électriques.
- **AVERTISSEMENT** - Pour éviter d'endommager le câblage ou l'abrasion, ne pas exposer le câblage aux bords ou d'autres objets pointus.
- **AVERTISSEMENT** - Ce produit est sensible aux décharges d'électricité statique (ES). Des précautions doivent être prises pour éviter le contact direct avec les DEL. Les installateurs doivent être mis à la terre en utilisant un bracelet ou une autre méthode appropriée de mise à la terre. Défaut de mécanisme à la terre le programme d'installation peut provoquer des défaillances prématurées et annuler la garantie du luminaire.
- LE KIT DE MODIFICATION EST ACCEPTÉ COMME UNE COMPOSANTE D'UN LUMINAIRE OÙ LA PERTINENCE DE LA COMBINAISON DOIT ÊTRE DÉTERMINÉE PAR LA CSA OU LES AUTORITÉS AYANT JURISDICTION.
- Ce luminaire a été modifié et ne peut plus fonctionner la lampe prévu à l'origine.
- Ce produit est destiné à être utilisé dans les appareils de traitement d'air.

INSTALLATION INSTRUCTIONS

1. To avoid the possibility of electrical shock turn off power supply before installation or servicing of this fixture.
2. Remove Lens (Louver), Ballast and Socket (lamp holder) leads and bars from existing fixtures.
3. Slide Universal Frame bracket under the fixture and between the T-Bar. (Fig.1.2) For Minimum Dimension requirements please see Required Minimum Dimensions Table on page 3.

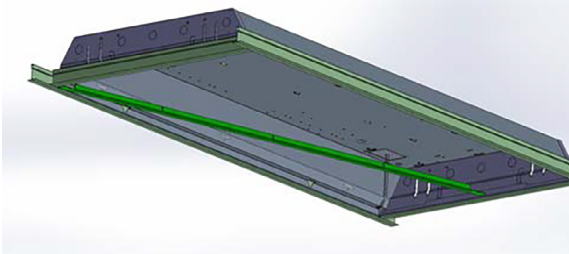


Fig. 1.2

6. Place Light Engine Lens Assembly's hinge pins into the universal frame brackets. You may need to angle the Lens assembly hinge onto already installed Universal Frame Brackets (Fig.1.4).

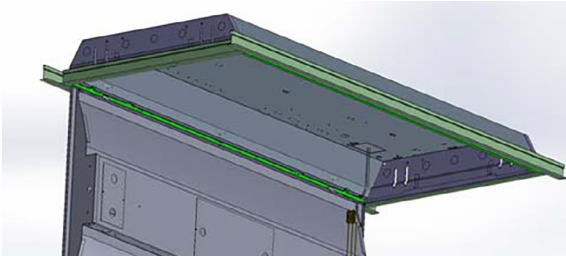


Fig. 1.4

8. Wire the ground with a wire nut. Check for grounding to luminaire housing. Connect incoming power lines to fixture with provided disconnects (Fig.1.6, Fig.1.8).

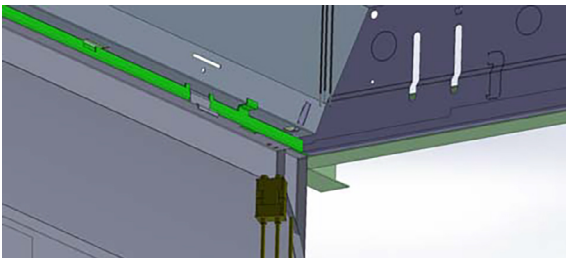


Fig. 1.6

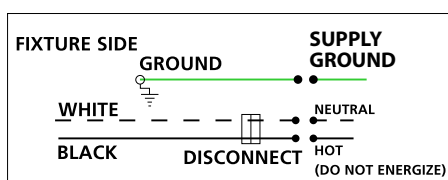


Fig. 1.8

4. With the provided self tapping screws mount universal frame bracket into the existing fixture (Fig.1.3).
5. Repeat above step for the other side of the fixture.

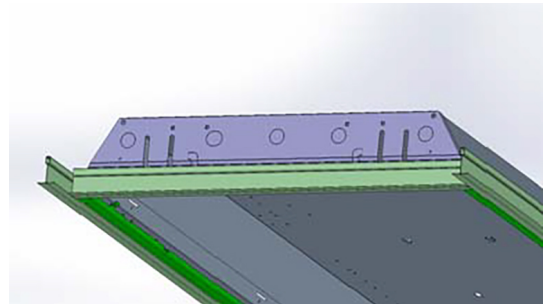


Fig. 1.3

7. With the provided self tapping screws attach safety cable into the existing fixture (Fig.1.5).

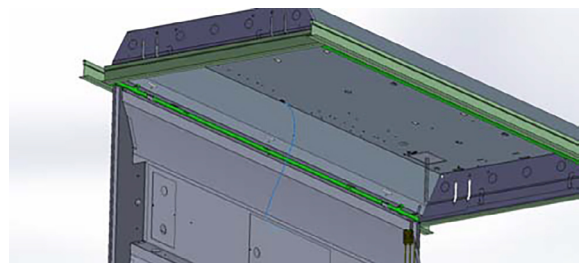


Fig. 1.5

9. Raise the frame and push up into the existing fixture and close the latches. The latch should lock into the previously installed universal frame brackets (Fig.1.7).

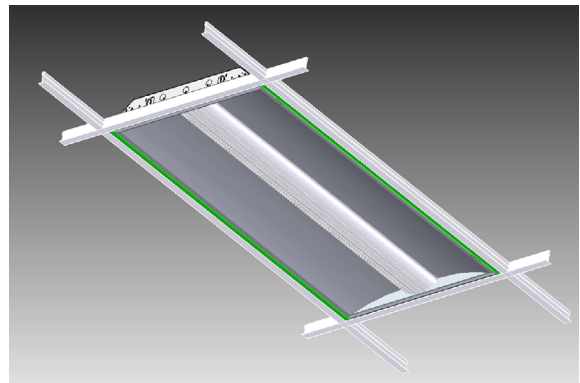
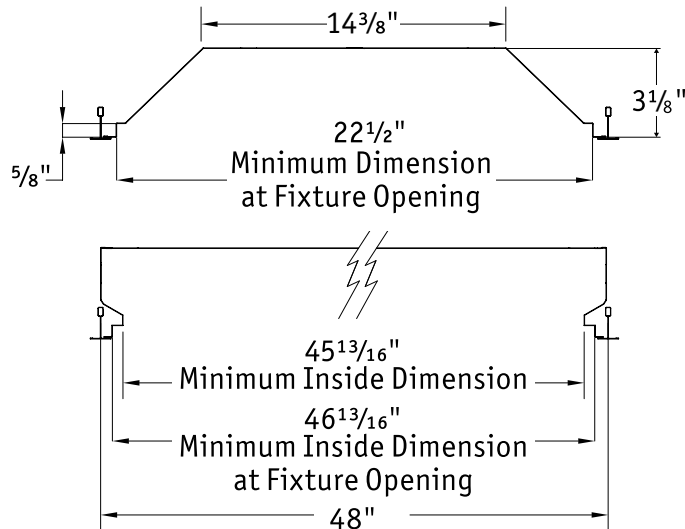


Fig. 1.7

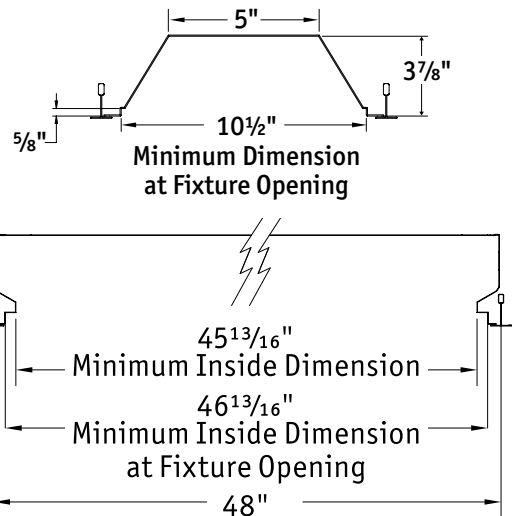
10. Power up the fixture.

REQUIRED MINIMUM DIMENSIONS

2x4 Minimum Dimensions



1x4 Minimum Dimensions



FIT & FUNCTION

Columbia recommends a trial installation prior to ordering project quantities to ensure proper fit. SLK retrofit kits are designed to fit into most parabolic and lensed-recessed troffers with minimum dimensional requirements. SLK retrofit kits are not compatible with air handling units.

2x2 Minimum Dimensions

